

MONTERINGSBESKRIVNING

Headoffice: Nola Industrier AB Repslagargatan 15b Box 17701
S-118 93 Stockholm T:+46(0)8 702 19 60 F:+46(0)8 702 19 62
E:headoffice@nola.se Sales/showroom: Skeppsbron 3
S-211 20 Malmö T:+46(0)40 17 11 90 Orderfax:+46(0)40 12 75 45

nola

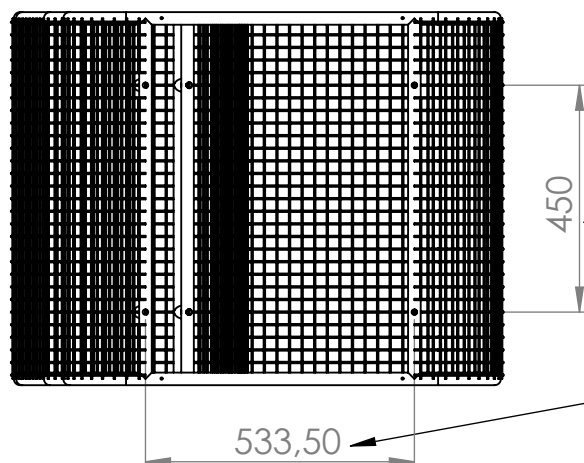
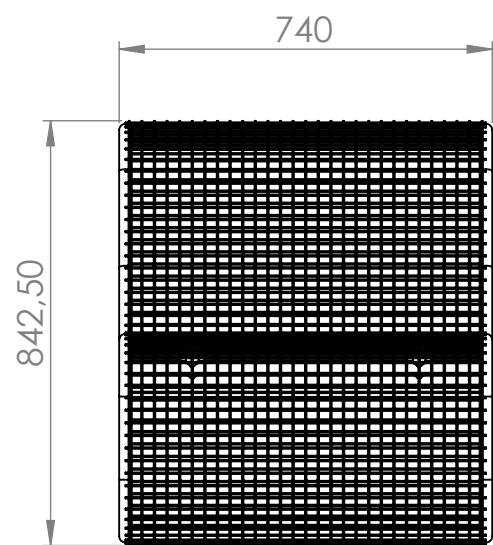
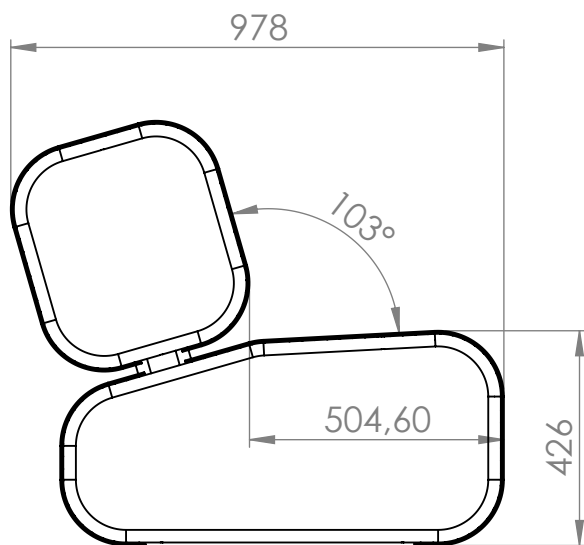
www.nola.se



Cushy U12-60

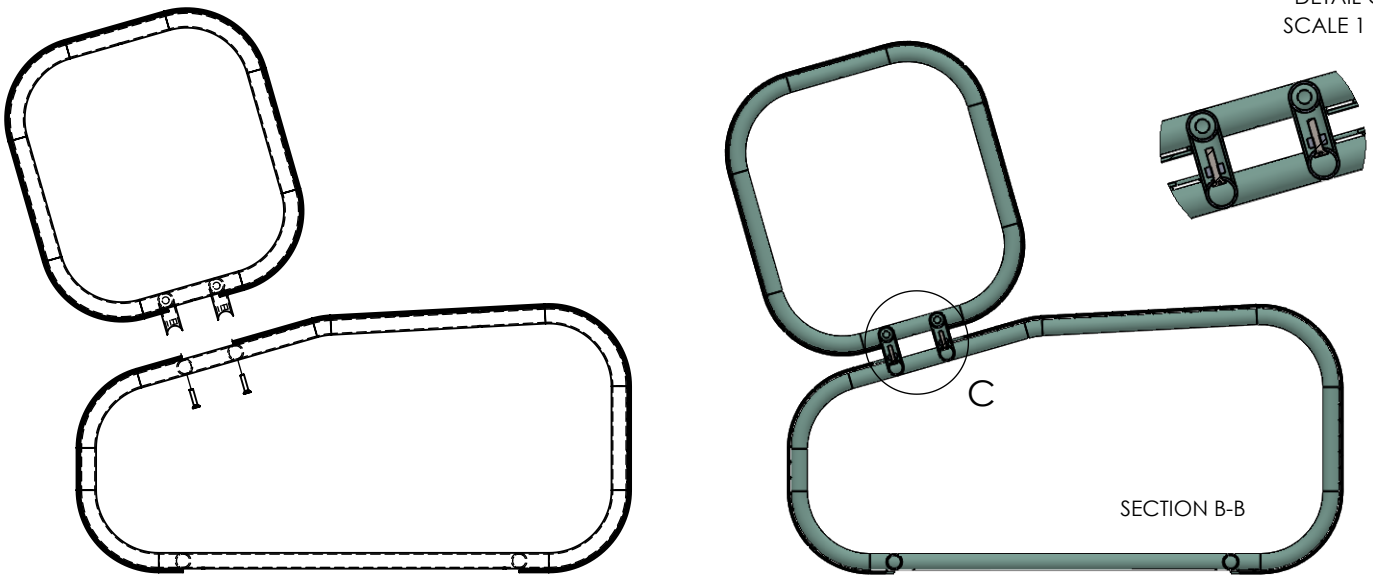
Standardfärg är grön/grå
RAL 160 70 10

-C för valfri kulör, ange RAL

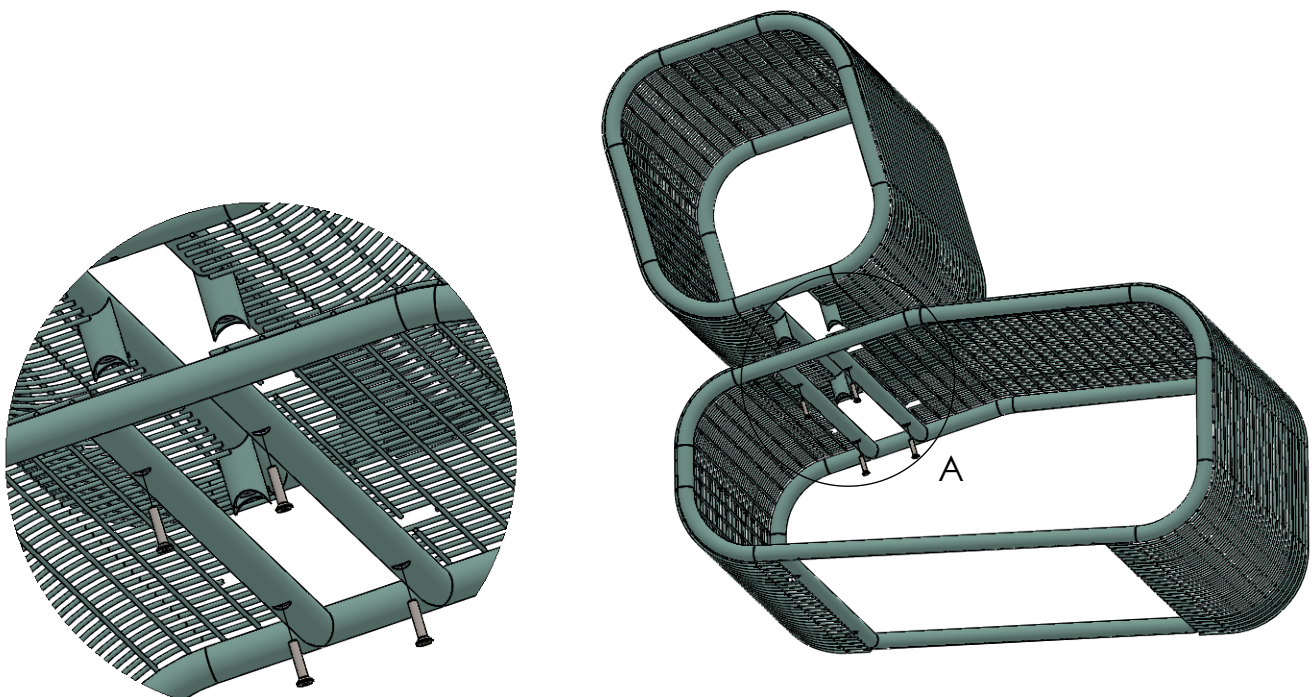


C-C hål fastsättning

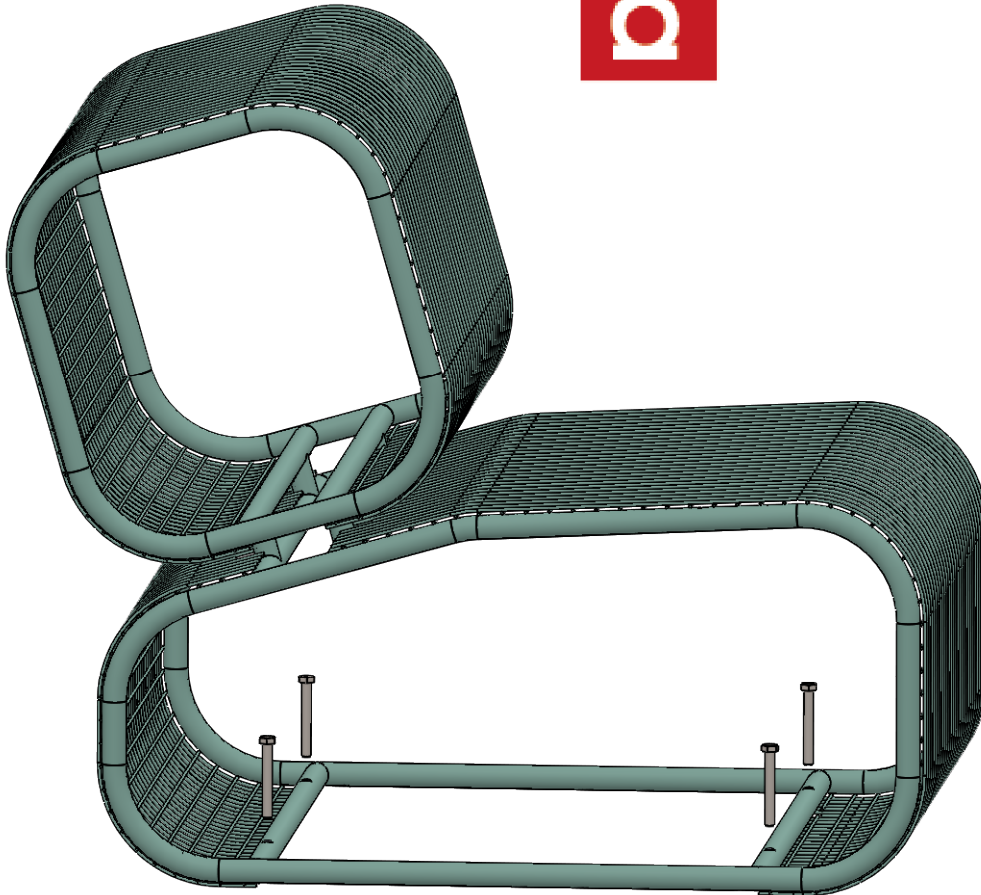
DETAIL C
SCALE 1 : 6



Cushy levereras delvis monterad med sitsen och ryggen isär. De ihopmonteras med 4 st medföljande MF6S-M6-bultar genom hålen i sitsens övre tvärgående stag.



DETAIL A
SCALE 1 : 5



Cushy har 4 stycken hål, 11 mm Ø, genom sitsens nedre tvärgående stag.
Montering görs med M10 skruv.
Längd beroende av underlag och fastsättningsmetod.

Montering på träunderlag

Montera med Fransk träskruv mot träunderlag

Montering på smågatsten eller gatuplattor

Unergjut plattorna med betong.

Det får ej finnas sättsand mellan plattorna och betongen.

Borra plattan för expander eller kemankare.

Montering mot betong eller stenblock etc.

Montera med kemankare eller expander enligt ovan.

Montage med expander ger en demonterbar fastsättning.