

High Chair/ High Sofa/Lowbed/ LowChair sid 1/3

MONTERINGSBESKRIVNING

nola

Huvudkontor: Nola Industrier AB Box 17701 Repslagargatan 15b
118 93 Stockholm T: 08 702 1960 F: 08 702 1962 headoffice@nola.se
Kundtjänst/showroom/export/press: Skeppsbron 3 211 20 Malmö
T: 040 171 190 Orderfax: 040 127 545 order@nola.se

www.nola.se

High Chair och High Sofa är tillverkade i stål och ek.
Ytbehandlad genom elförzinkning, gul
tjockfilmspassivisering och pulverlack. Eken är oljad.

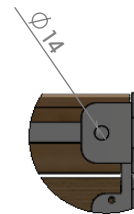
Underhåll,
Eventuella lackskador kan bättringsmålas
med alkydfärg. Eken putsas med fint sandpapper,
torkas av och inoljas minst en gång per säsong för
bästa skydd och uteende.

Montering,
Fristående eller fästes mot underlag. 4st hål, ett i varje
ben. Anpassade för fästelement med dimension M12.
Lösa underlag kräver platsgjutenbetong fundament
att fästa mot. Använd då förslagsvis fastsättningsdon
av typ kemankare (ingår ej).

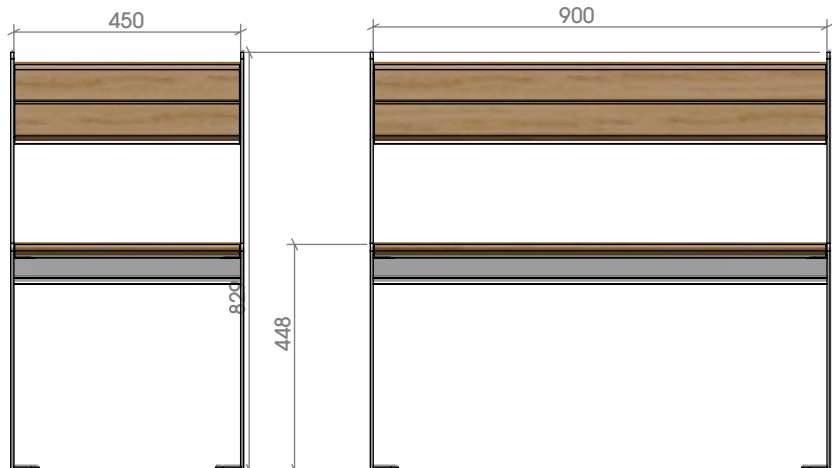
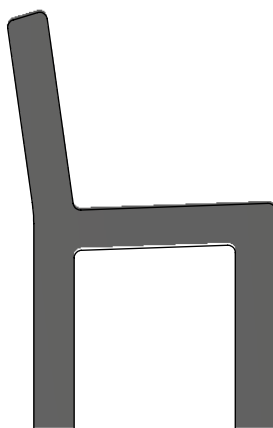
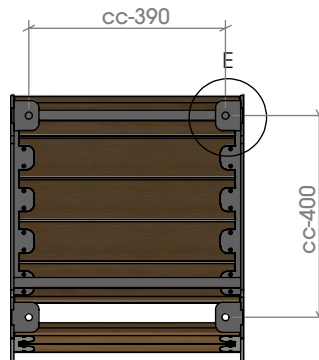
Specifikationer/
U11-59 High Chair
U11-59/2 High Sofa

Leveransspecifikation:

High Chair 1st
High Sofa 1st



DETAIL E
SCALE 2 : 15



High Chair/ High Sofa/Lowbed/ LowChair

sid 2/3

MONTERINGSBESKRIVNING

nola[®]

Huvudkontor: Nola Industrier AB Box 17701 Repslagargatan 15b
118 93 Stockholm T: 08 702 1960 F: 08 702 1962 headoffice@nola.se
Kundtjänst/showroom/export/press: Skeppsbron 3 211 20 Malmö
T: 040 171 190 Orderfax: 040 127 545 order@nola.se

www.nola.se

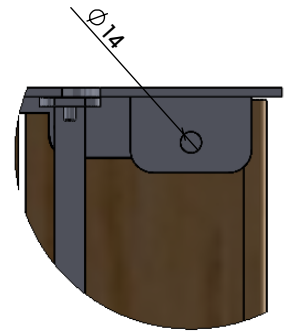
Lowbed är tillverkad i stål och ek. Ytbehandlad genom elförzinkning, gul tjockfilmspassivering och pulverlack. Eken är oljad.

Underhåll,
Eventuella lackskador kan bättringsmålas med alkydfärg. Eken putsas med fint sandpapper, torkas av och inoljas minst en gång per säsong för bästa skydd och utseende.

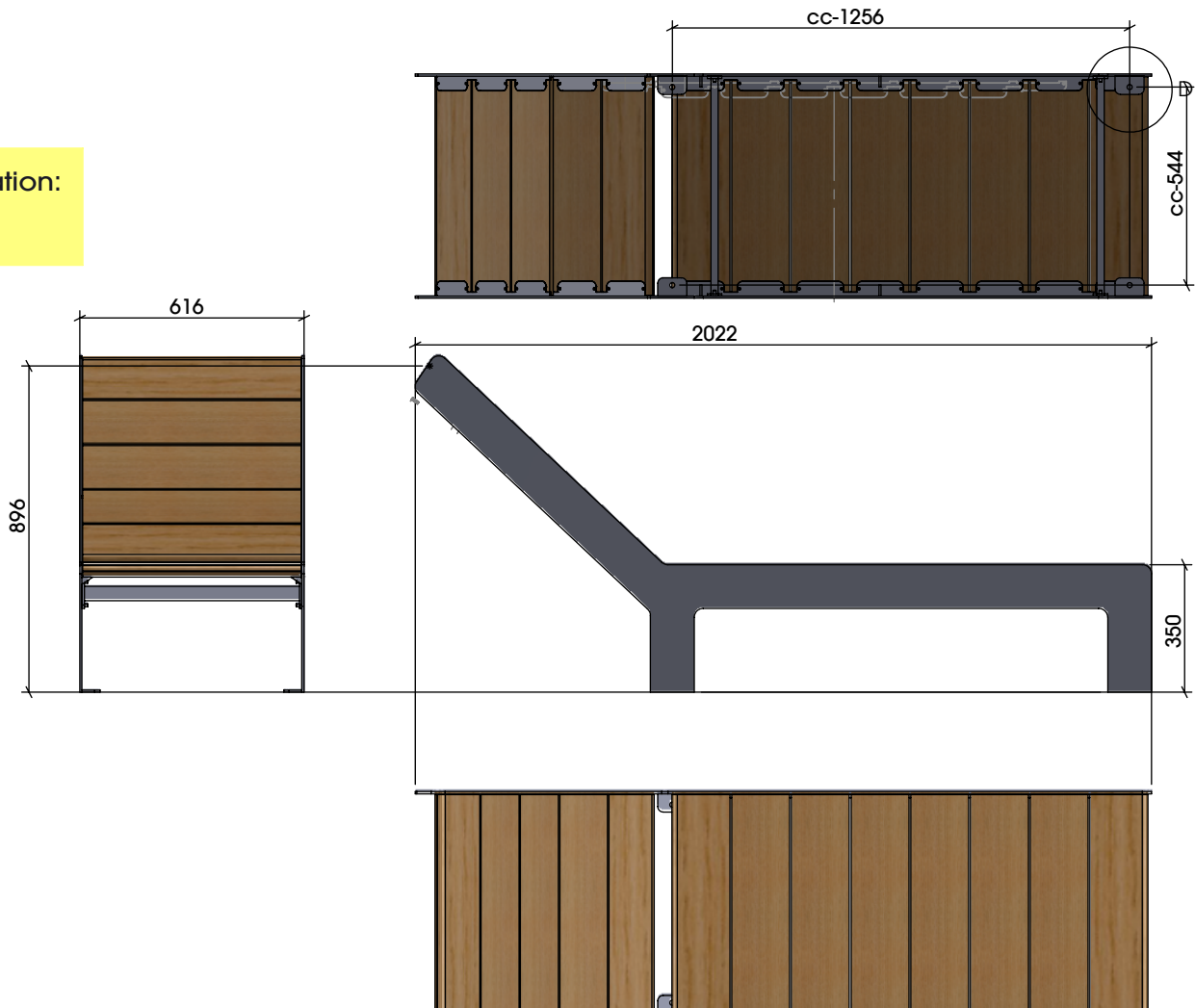
Montering,
Fästes mot underlag. 4st hål, ett i varje ben.
Anpassade för fästelement med dimension M12. Lösa underlag kräver platsgjutenbetong fundament att fästa mot. Använd då förslagsvis festsättningsdon av typ kemankare (ingår ej).

Specifikationer/
U11-58 Lowbed

Leveransspecifikation:
Lowbed 1st



DETAIL D
SCALE 1 : 5



High Chair/ High Sofa/Lowbed/ LowChair

sid 3/3

MONTERINGSBESKRIVNING

nola

Huvudkontor: Nola Industrier AB Box 17701 Repslagargatan 15b
118 93 Stockholm T: 08 702 1960 F: 08 702 1962 headoffice@nola.se
Kundtjänst/showroom/export/press: Skeppsbron 3 211 20 Malmö
T: 040 171 190 Orderfax: 040 127 545 order@nola.se

www.nola.se

LowChair och LowChair Pall är tillverkad i stål och ek.
Ytbehandlad genom elförzinkning, gul tjockfilms-
passivering och pulverlack. Eken är oljad.

Underhåll,
Eventuella lackskador kan bättringsmålas
med alkydfärg. Eken putsas med fint sandpapper, torkas
av och inoljas minst en gång per säsong för bästa skydd
och uteende.

Montering,
Fästes mot underlag. 4st hål, ett i varje ben. Anpassade för
fästelement med dimension M12. Lösa underlag kräver
platsgjutenbetong fundament att fästa mot. Använd då
förslagsvis fastsättningsdon av typ kemankare (ingår ej).

Specifikationer/
U11-56 LowChair
U11-57 LowChair Pall

Leveransspecifikation:
LowChair fåtölj 1st
LowChair pall 1st

